

**DISKOMAT**  
modern diskhantering

# Bruksanvisning

## Dispenservagn Diskoflex Kompakt





## Innehållsförteckning

### Sida

Inledning	4
EG-försäkran	5
Produktbeskrivning	6
Specifikationer	
Användningsområde	
Användning	
Säkerhet	7
Installation	
Felhantering	
Skötsel och underhåll	
Reservdelar	8

## Inledning

Nedanstående beskriven enhet är tillverkad och levererad av

Diskomat AB  
Årsta Skolgränd 12A  
117 43 Stockholm

Tel: 8 794 06 40  
Fax: 8 794 06 50

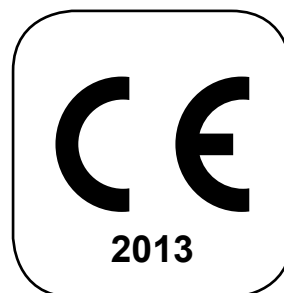
Den personal som skall betjäna utrustningen skall vara instruerad för ändamålet.

## EG-Försäkran om överensstämmelse

Vi försäkrar härmed att nedanstående utrustning överensstämmer med kraven enligt Rådets direktiv 2006/42/EG jämte ändringar som trätt i kraft intill dagen för undertecknande av denna EG-försäkran, med särskild hänvisning till de väsentliga hälso och säkerhetskraven i samband med utveckling, konstruktion och tillverkning.

Dispenservagn Diskoflex Kompakt  
Art. nr. 525-1400/TB-TK

Tillverkare: Diskomat AB  
Tel: 8 794 06 40  
Fax 8 794 06 50  
Årsta Skolgränd 12A  
S-117 43 Stockholm



Stockholm 2013  
Diskomat AB

A handwritten signature in blue ink, consisting of a large, stylized initial 'G' followed by a long, horizontal stroke.

Gösta Torsell

## Produktbeskrivning

Dispenservagn Diskoflex Kompakt är uppbyggd av rostfria sidoprofiler sammanhållna med tvärstag och ett fjädermanövrerat i vertikalled rörligt plan. Vagnen är stackningsbar genom att lastplanet är uppfällbart och ram och hjul är inskjutna i varandra. Vagnen är försedd 4 st högkvalitativa 125 mm hjul varav 2 st är låsbara.

Art. nr	Brickstorlek	Leveranssätt
525-1400 TB	33x43 cm	Monterad
525-1400 TBGN	32,5x53 cm	Monterad
525-1400 TBSP	Annan, beställningsvara	Monterad
Antal korgar		
525-1400 TK	ca 6	Monterad

## Specifikationer

Max tillåten last: 100 kg  
Driftstemperatur -10° till +50°C

## Användningsområde

Dispenservagnen är tillverkad för att ackumulera gods i diskorg 500x500 mm eller brickor. Dispenservagnen används med fördel där man vill lämna och hämta gods på samma höjd.

All annan användning eller modifiering är förbjuden utan godkännande från tillverkaren.

Om dispenservagnen ansluts mot annan utrustning ankommer det på köparen att tillse att detta görs på ett sådant sätt att klämrisk eller annan risk för personskada ej uppstår.

## Användning

Lasta dispenserplanet med gods i korg eller brickor. Dispenserplanet sänker sig till samma avlastningshöjd. Maxlast är 100 kg, (för hög bricktrave kan göra vagnen instabil).

Vid leverans är 18 st fjädrar inkopplade.

Reglera dispenserplanets följsamhet med fler eller färre fjädrar.

Reglering av fjädrarna:

Lyft av skyddsplåtarna på ryggen, fram och bak, lyft dem rakt upp och sedan ut från vagnen.

I vagnsryggen finns fästen för 22 fjädrar.

Ta bort eller lägg till fjädrar.

Varje fjäder = 4 kg.

## Säkerhet

Klämrisk kan föreligga mellan plan och stativ samt mellan flera vagnar när man skjuter ihop två eller flera vagnar. Vid för hög last föreligger risk för att vagnen kan välta.

## Installation

Ställ upp vagnen vågrätt.  
Om golvet lutar finns det risk för att vagnen kan välta.

### Hopmontering av dispenserstativ

1. Skruva ihop brick/korgplan med dispenser stativet (4 st skruvar).
2. Kontrollera att planet kan lyftas så att man kan docka ihop flera vagnar.

## Felhantering

Se punkten användning.

## Skötsel och underhåll

### Inspektera dagligen

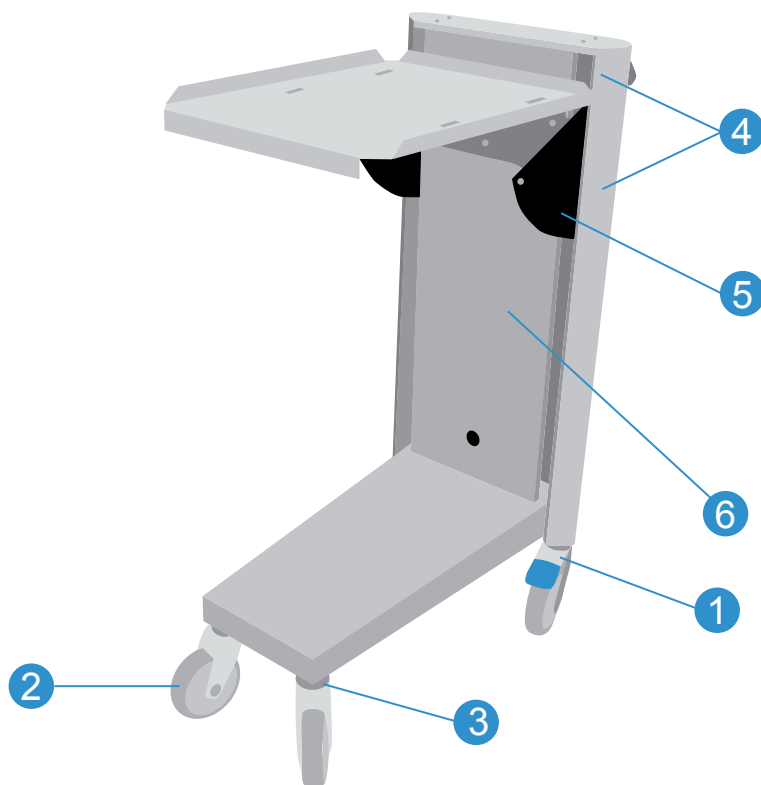
1. Att inte smuts eller dylikt har samlas på vagnen.
2. Att dispenserplanet löper korrekt.
3. Att bromsarna på vagnens hjul fungerar.

### Skötsel

Denna typ av dispenservagn är under normala förhållanden underhållsfri. Tvättning med högtryck och spolning mot lager undviks.

Rengöring vid behov med allrengöringsmedel, skumrengöring och förhöjt vattentryck eller i vagndiskmaskin typ WD 18CW.

# Reservdelar



	Art. nr	Benämning
1	n3006A	Hjul med broms
2	n3006B	Hjul utan broms
3	n102353	Bricka
4	L6302-2rs	Kullager
5	525-1400KS	Klämskyddspaket
6	L88-5846-01	Fjäder